

MAT'EQUIP 31

MATADOR



**Notice technique  
et utilisation**

Le système de coffrage horizontal MATADOR est principalement utilisé dans le domaine du génie civil, en plateau support de banches et en tables de balcon

Ce système de coffrage permet un travail en toute sécurité ; les garde-corps se fixant quand le plateau est au sol, les risques de chute, lors de la pose de ceux-ci, sont alors évités

Le palonnier sert au coffrage et au décoffrage.

L'ossature des panneaux est de fabrication française de haute qualité : structure en acier galvanisée à chaud - recouverte de contreplaqué de 24 mm d'épaisseur. Cela offre une capacité de charge importante : CMU 5T (2m d'épaisseur de béton coulé en place)

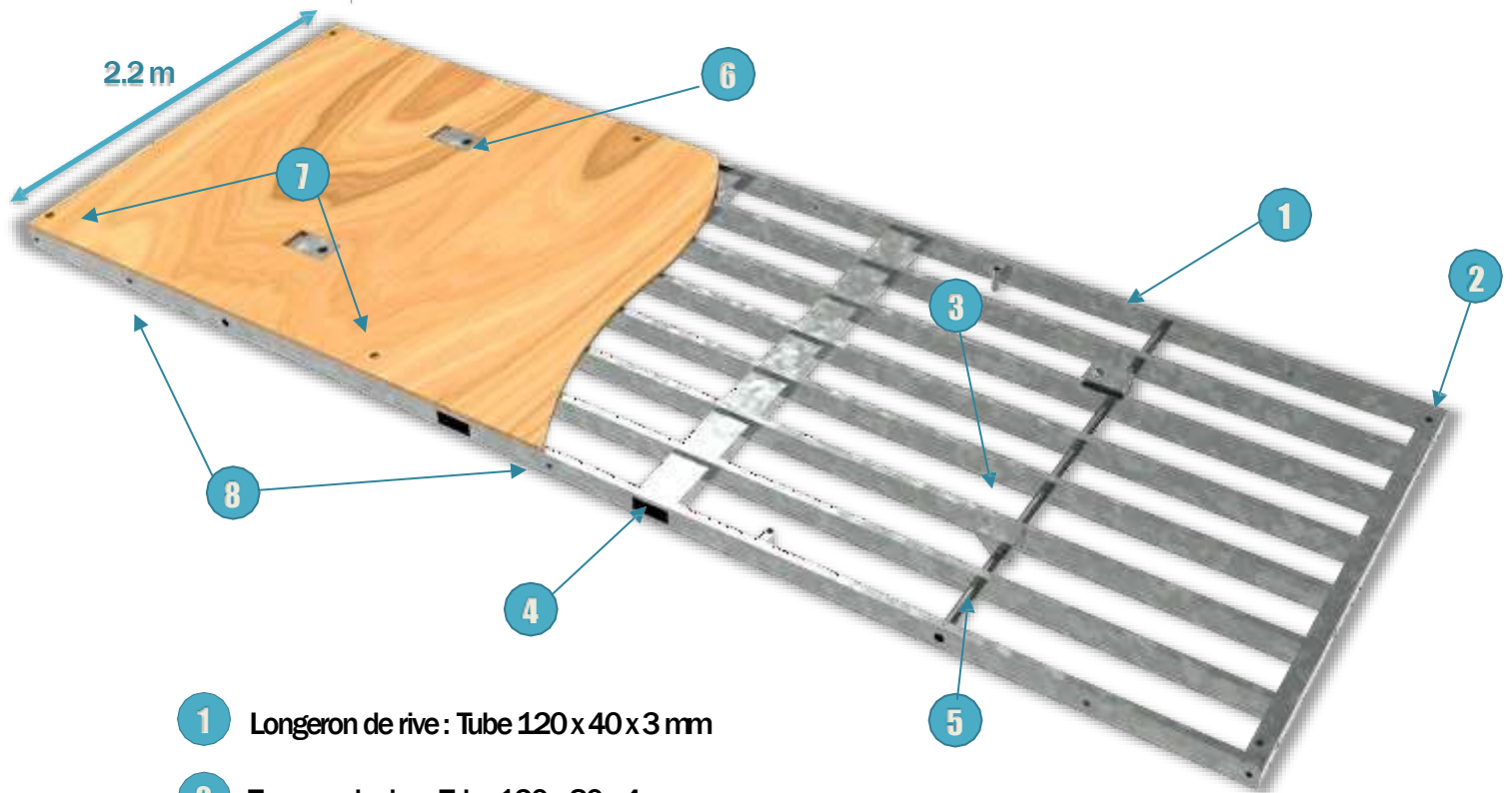
Les panneaux MATADOR existent en 3 dimensions :

Référence	Longueur (cm)	Largeur (cm)	Epaisseur (cm)	Poids (Kg)
<b>MATADOR31</b>	310	220	14.4	450.4
<b>MATADOR41</b>	410	220	14.4	545.7
<b>MATADOR61</b>	610	220	14.4	739.4

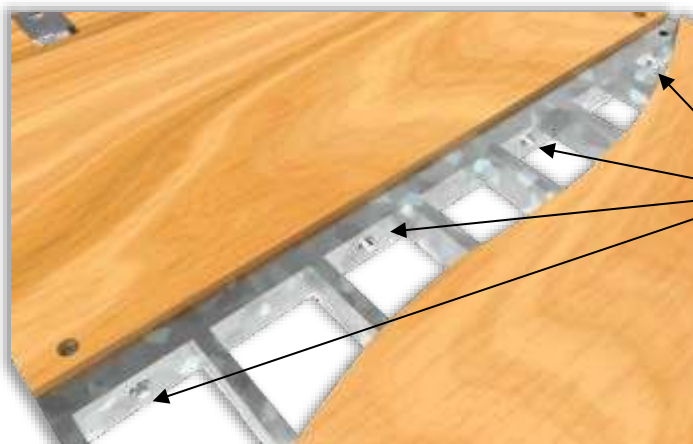


# MAT'EQUIP 31

## Caractéristiques Matador



- 1 Longeron de rive : Tube 120 x 40 x 3 mm
- 2 Traverse de rive : Tube 120 x 80 x 4 mm
- 3 Traverse intermédiaire : Tube 120 x 40 x 3 mm
- 4 Passage de fourches palonnier : Tube 180 x 80 x 4
- 5 Traverse de manutention : Tube Ø46.3 x 3mm
- 6 Point d'accroche grue
- 7 Attente de garde-corps
- 8 Passage de fixation des boulons



Liaison par boulonnage entre plateaux  
Résistance Effort tranchant admissible :  
 $vRd = 6029 \text{ daN}$

Position des 4 boulons M16 8.8

**L'ossature du panneau**  
Galvanisée et fabriquée en acier S235

**Contreplaqué du panneau**  
Epaisseur 24 mm

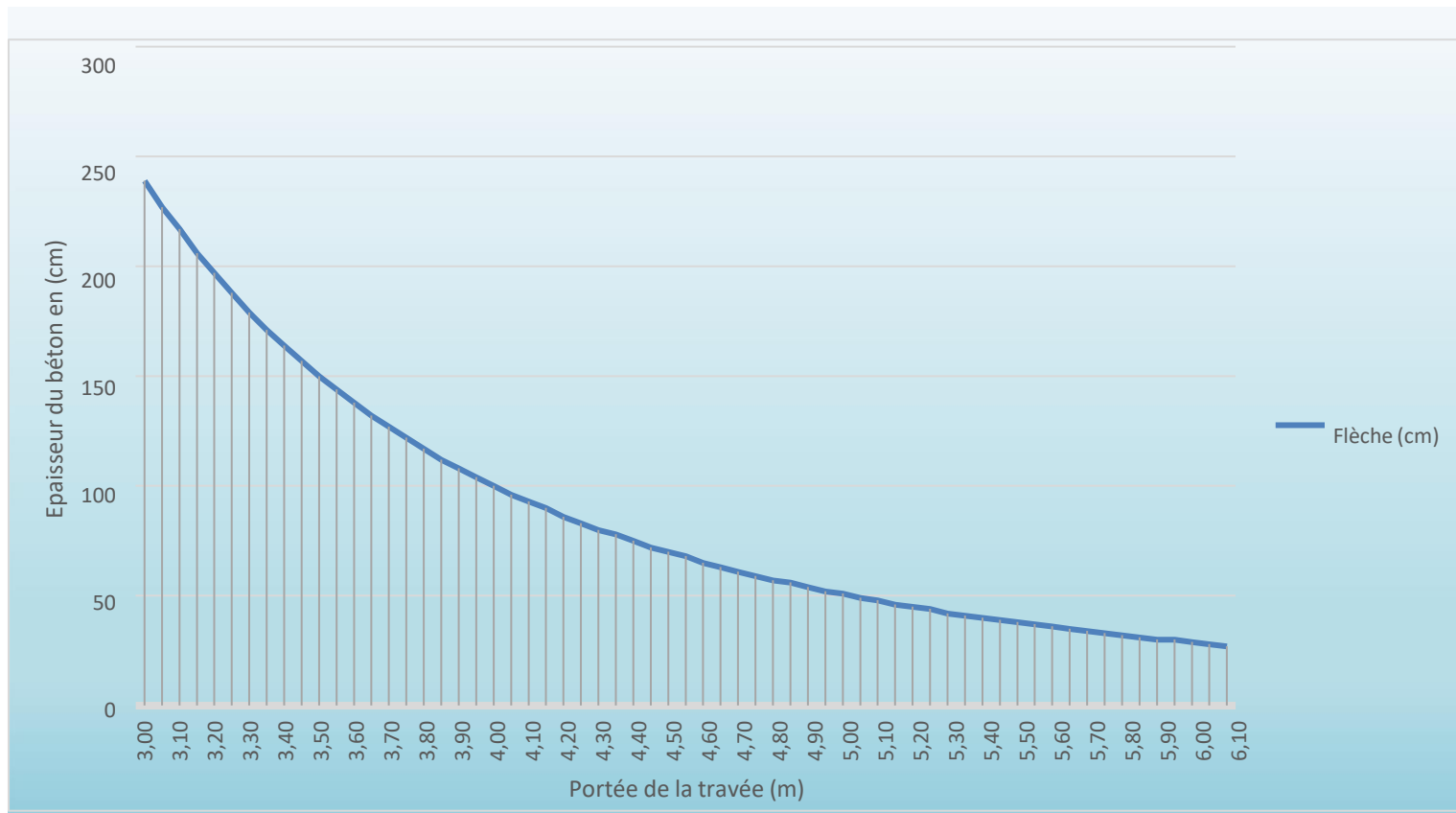
### Abaques du fonctionnement en travée

Portée de la travée (m)	3.00	3.05	3.10	3.15	3.20	3.25	3.30	3.35	3.40	3.45	3.50	3.55	3.60	3.65	3.70	3.75	3.80	3.85	3.90	3.95
Epaisseur de béton max (cm)	239	227	217	206	197	188	179	171	164	157	150	144	138	132	127	122	117	112	108	104
Flèche (cm)	0.60	0.61	0.62	0.63	0.64	0.65	0.66	0.67	0.68	0.69	0.70	0.71	0.72	0.73	0.74	0.75	0.76	0.77	0.78	0.79
Portée de la travée (m)	4.00	4.05	4.10	4.15	4.20	4.25	4.30	4.35	4.40	4.45	4.50	4.55	4.60	4.65	4.70	4.75	4.80	4.85	4.90	4.95
Epaisseur de béton max (cm)	100	96	93	90	86	83	80	78	75	72	70	68	65	63	61	59	57	56	54	52
Flèche (cm)	0.80	0.81	0.82	0.83	0.84	0.85	0.86	0.87	0.88	0.89	0.9	0.91	0.92	0.93	0.94	0.95	0.96	0.97	0.98	0.99
Portée de la travée (m)	5.00	5.05	5.10	5.15	5.20	5.25	5.30	5.35	5.40	5.45	5.50	5.55	5.60	5.65	5.70	5.75	5.80	5.85	5.90	5.95
Epaisseur de béton max (cm)	51	49	48	46	45	44	42	41	40	39	38	37	36	35	34	33	32	31	30	30
Flèche (cm)	1.00	1.01	1.02	1.03	1.04	1.05	1.06	1.07	1.08	1.09	1.10	1.11	1.12	1.13	1.14	1.15	1.16	1.17	1.18	1.19
Portée de la travée (m)	6.00	6.05	6.10																	
Epaisseur de béton max (cm)	29	28	27																	
Flèche (cm)	1.20	1.21	1.22																	

Critère : flèche <  $L/500$

Attention la stabilité du plateau dépend des conditions d'appuis

Les flèches sont vérifiées aux ELS



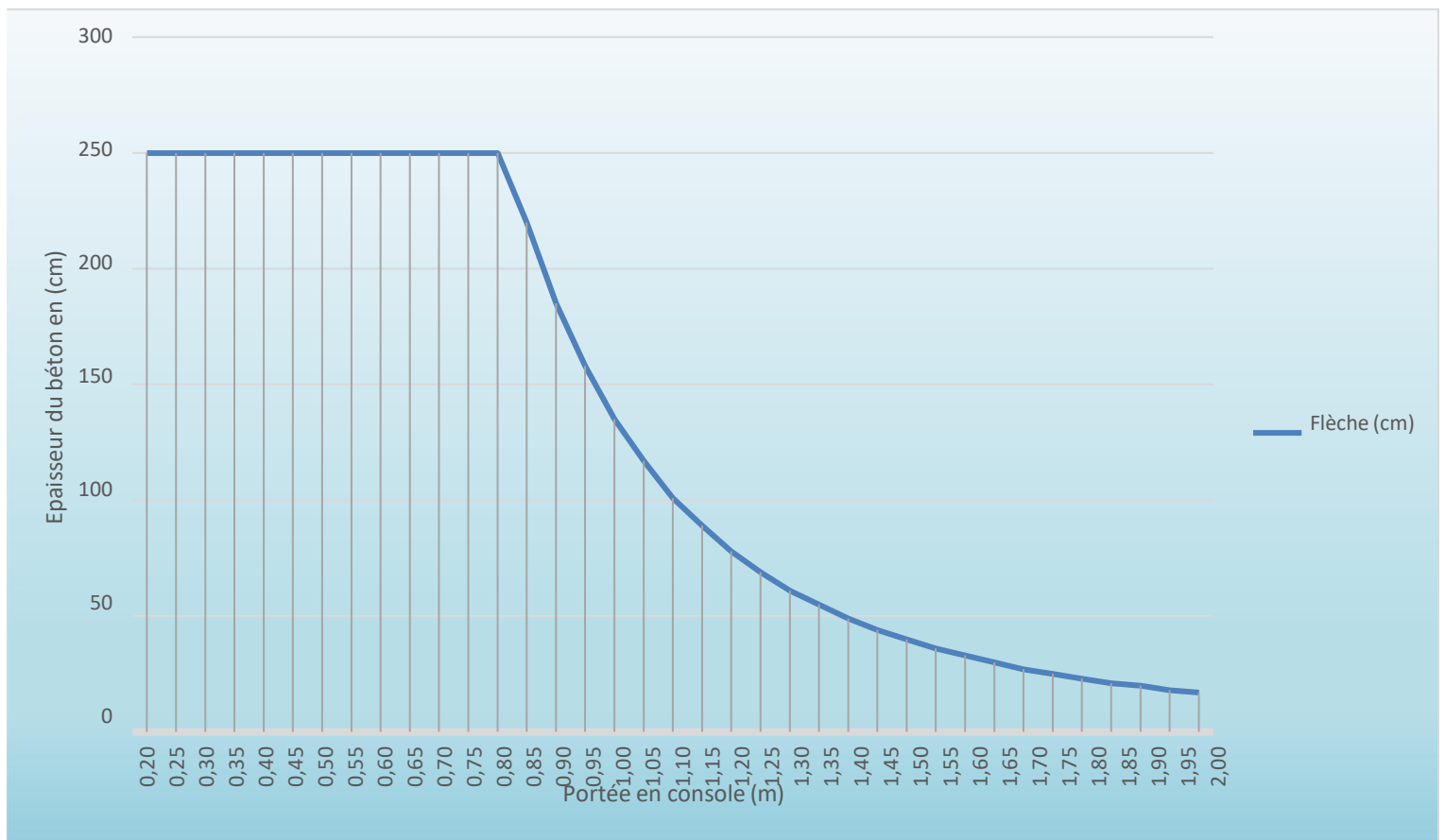
### Abaque du fonctionnement en console

Portée de la travée (m)	0.20	0.25	0.30	0.35	0.40	0.45	0.50	0.55	0.60	0.65	0.70	0.75	0.80	0.85	0.90	0.95	1.00	1.05	1.1	
1.15																				
Épaisseur de béton max (cm)	250	250	250	250	250	250	250	250	250	250	250	250	250	220	185	158	135	117	101	89
Flèche (cm)	0.08	0.1	0.12	0.14	0.16	0.18	0.2	0.22	0.24	0.26	0.28	0.3	0.32	0.34	0.36	0.38	0.4	0.42	0.44	0.46
Portée de la travée (m)	1,20	1,25	1,30	1,35	1,40	1,45	1,50	1,55	1,60	1,65	1,70	1,75	1,80	1,85	1,90	1,95	2,00			
Épaisseur de béton max (cm)	78	69	61	55	49	44	40	36	33	30	27	25	23	21	20	18	17			
Flèche (cm)	0,50	0,50	0,52	0,54	0,56	0,58	0,60	0,62	0,64	0,66	0,70	0,70	0,72	0,74	0,76	0,78	0,80			

Critère : flèche < à L/250

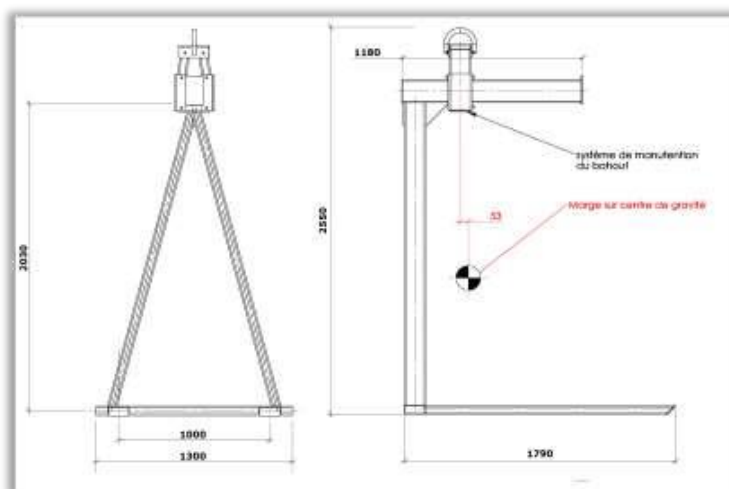
Attention la stabilité du plateau dépend des conditions d'appuis

Les flèches sont vérifiées aux ELS



Le palonnier, qui peut être équilibré, permet une manutention en toute sécurité.  
Le palonnier permet aussi le décoffrage avec un seul homme.

Charge maximale d'utilisation : 770 kg



## Transport

L'ensemble des plateaux doit être solidement sangle pour éviter tout risque de déversement lors du transport.

Exemple de chargement de plateaux de longueur 4.10 m

Exemple de chargement de plateaux de longueur 6.10 m



# MAT'EQUIP 31

## Montage et démontage

Les plateaux doivent être mis en place sur sol stable et horizontal



Mise en place des potelets dans leur réservation



Possibilité de mettre un adaptateur dans les réservations diamètre 25mm: Diamètre 49mm ou diamètre 40mm selon vos besoin.

Mise en place des mains courantes et des lisses



Mise en place des plinthes



Pose du premier plateau sur la tour d'étalement à l'aide du palonnier



Mise en place du deuxième plateau



Lors de l'avancement :

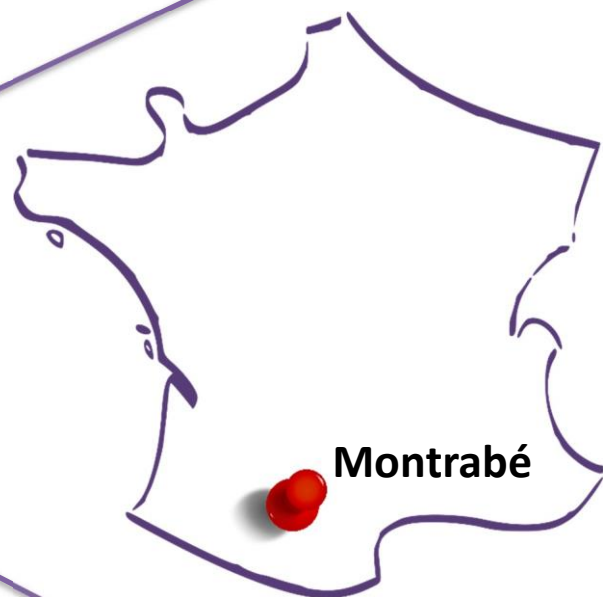
- Démontez les garde-corps inutiles
- Les panneaux seront liaisonnés avec des boulons M16 classe 8.8





The page contains a series of horizontal lines for writing notes. The lines are arranged in a repeating pattern of light purple and white. The first line is a solid dark purple bar. The subsequent lines are light purple, white, light purple, white, and so on, creating a striped effect for the writing area.

# MAT'EQUIP 31



Pour toutes informations ou renseignements complémentaires,  
vous pouvez joindre le service commercial

17 allée de Longuetterre  
31850 MONTRABE  
TEL : 05 62 18 53 14

[www.matequip31.fr](http://www.matequip31.fr)

**LOCATION**

**PRESTATION**

**NEGOCE**

**ETUDES**

**ETAIEMENT**

**PIECE SPECIFIQUE**

**ACCES**

**COFFRAGE**

**SECURITE**

**ECHAFAUDAGE**