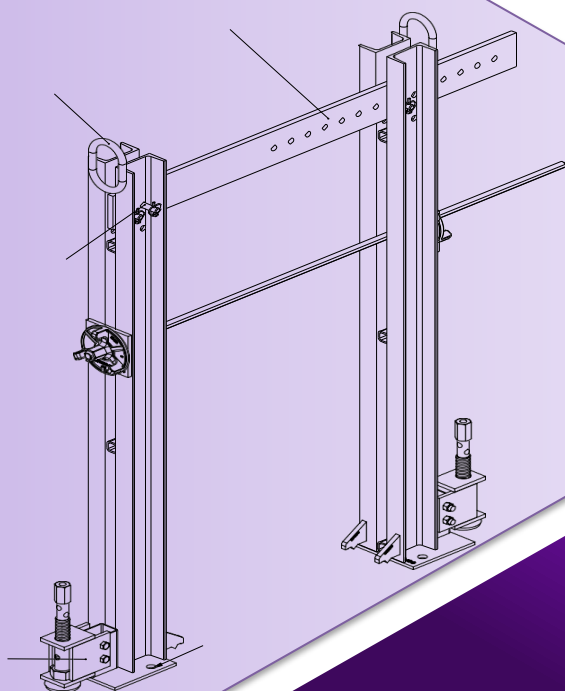


MAT'EQUIP 31

MOULE CPU



**Notice technique
et utilisation**



Points forts

Réalisé en métal mécano soudé.

Traitement galvanisé ou laqué noir

Adaptable sur nos coffrages manu portable BALPRO, BALTOP et

BACPRO Nombre de buton par banche :

- Ht 2700 mm : 3
- Ht 1500 mm : 2

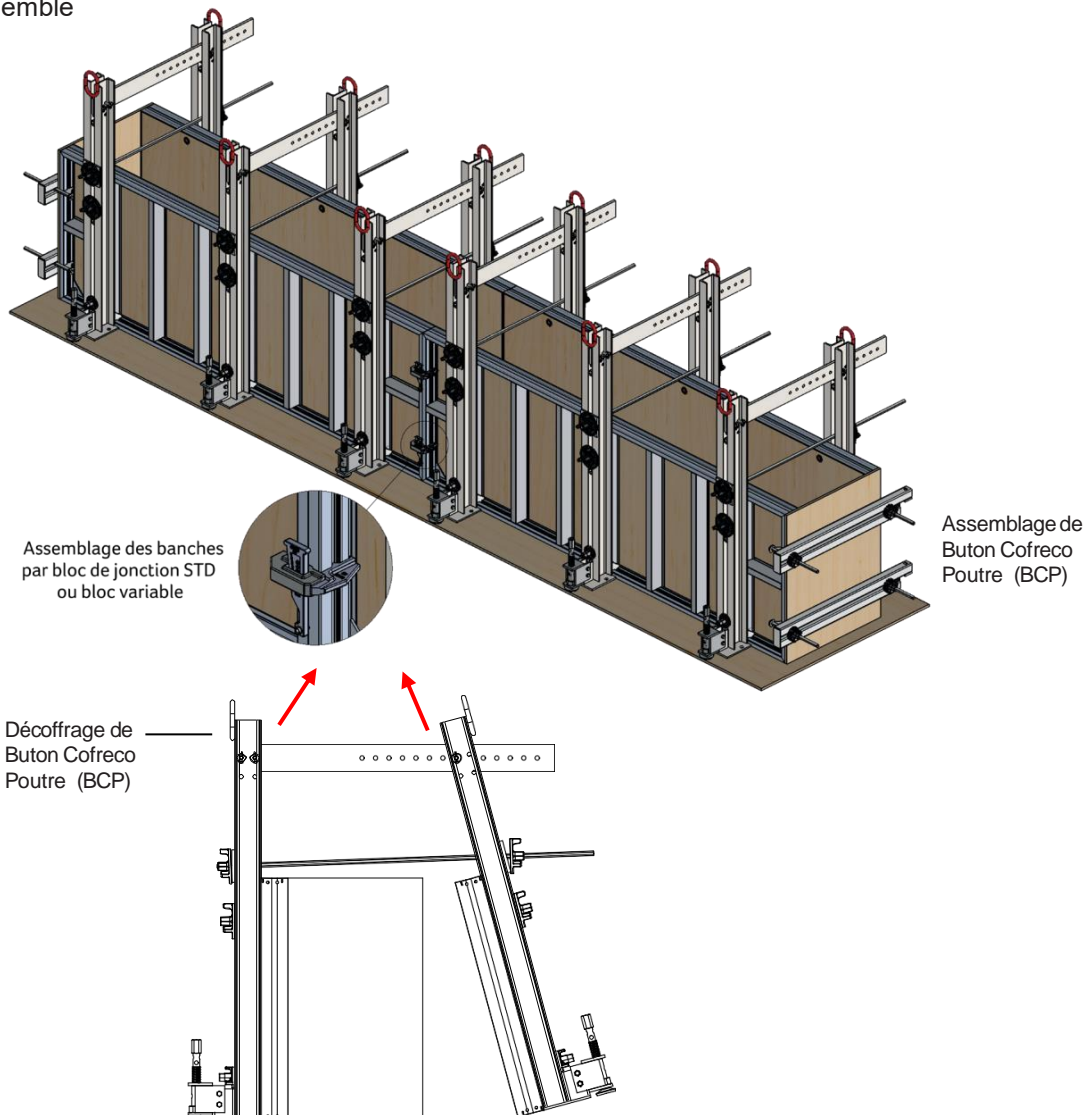
Assemblage des banches entre elles par bloc de jonction STD ou bloc variable standard

Fermeture des bout de voile avec éclisses d'about de voile et attache d'about de

voile STD Possibilité de fixer des vérins de pied en partie basse pour régler

l'aplomb

Décoffrage par traction sur les anneaux de levage pour permettre l'ouverture par basculement de l'ensemble



Permet de coffrer des poutres avec nos coffrages manuable largeur 60, 75 et 90 cm

Plat horizontal de 100 ep 15 mm percé permettant de coffrer des poutres de largeur 15 à 80 cm tous les 5 cm

Assemblage du plat sur le buton par axe Ø14 et goupille imperdable

Fixation des butons sur les banches par tige tête marteau et écrous Ø77 et Ø130

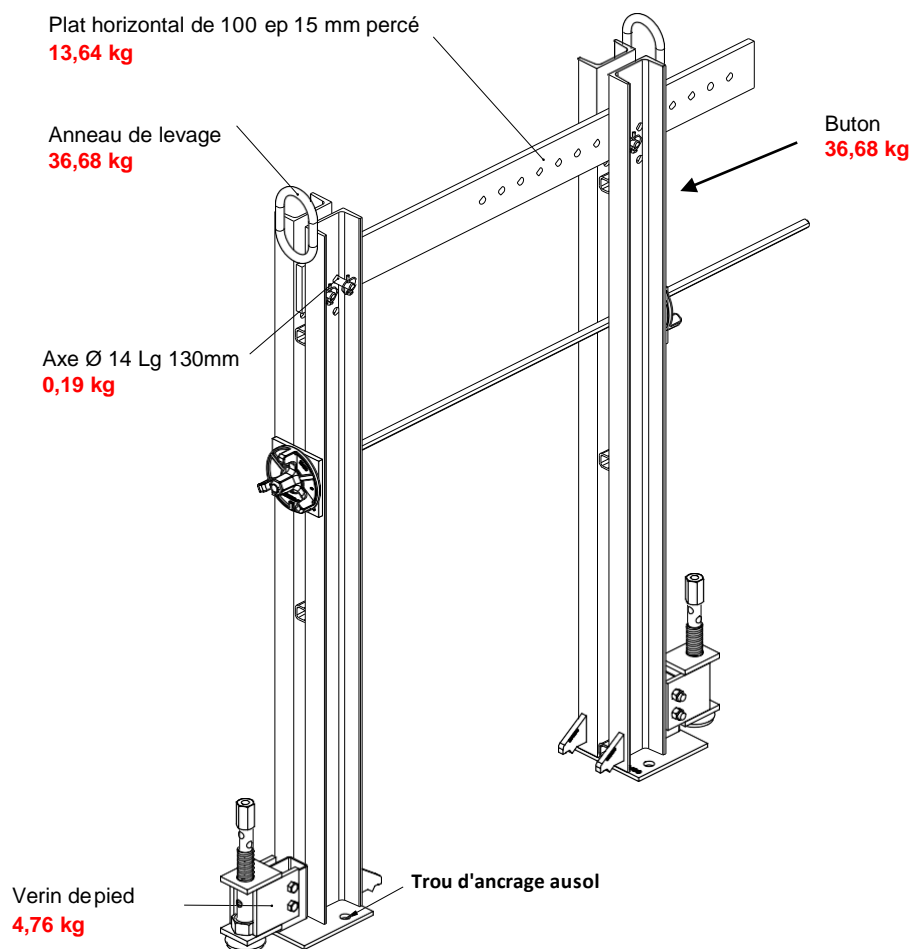
Ancrable

au sol

Fond de poutre en contreplaqué ou banche

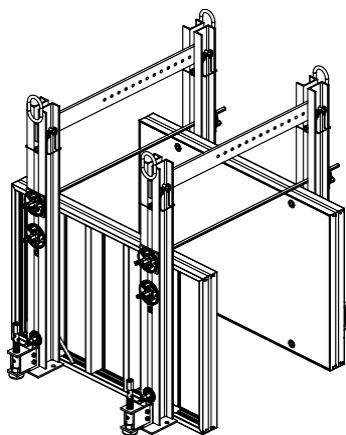
Tige crénelée de renfort vertical Ø17 ou Ø23 avec écrous Ø130 pour tenir le parallélisme

Poids du BPP : 87.35 Kg

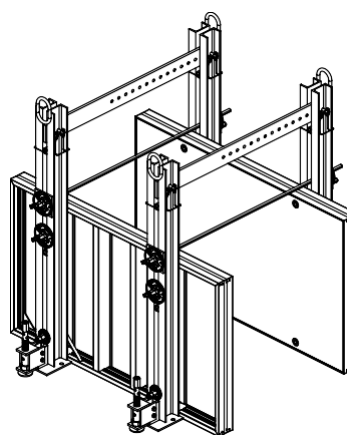


Nombre de Buton Poutre préfa par banche (largeur poutre en mm)

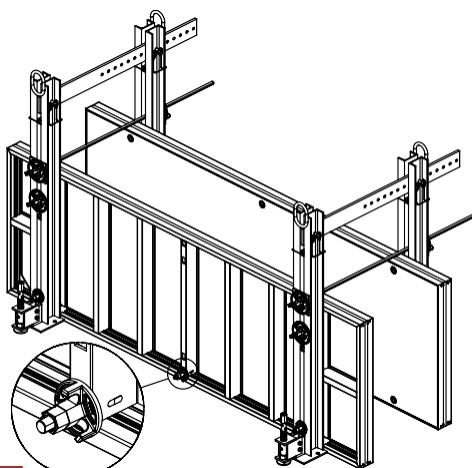
	150	200	250	300	350	400	450	500	550	600	650	700	750	800
Banche LG 1350	2	2	2	2	2	2	2	2	2	2	2	2	2	2
Banche LG 1500	2	2	2	2	2	2	2	2	2	2	2	2	2	2
Banche LG 2700	2 BPP +1 tige	2 BPP +1 tige	2 BPP +1 tige	2 BPP +1 tige	2 BPP +1 tige	2 BPP +1 tige	2 BPP +1 tige	2 BPP +1 tige	3	3	3	3	3	3



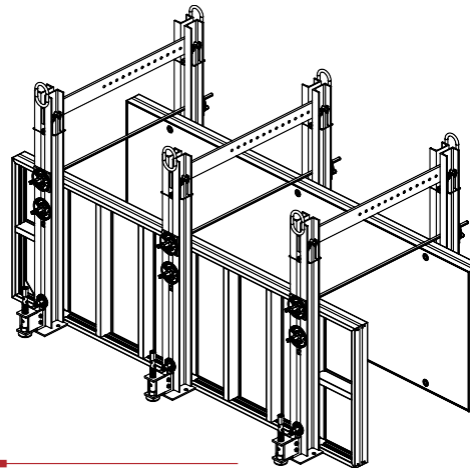
Banche LG 1350 mm - 2 boutons



Banche LG 1500 mm - 2 boutons



Banche LG 2700 mm Largeur poutre \leq 500 mm –
2 boutons + 1 tige au centre

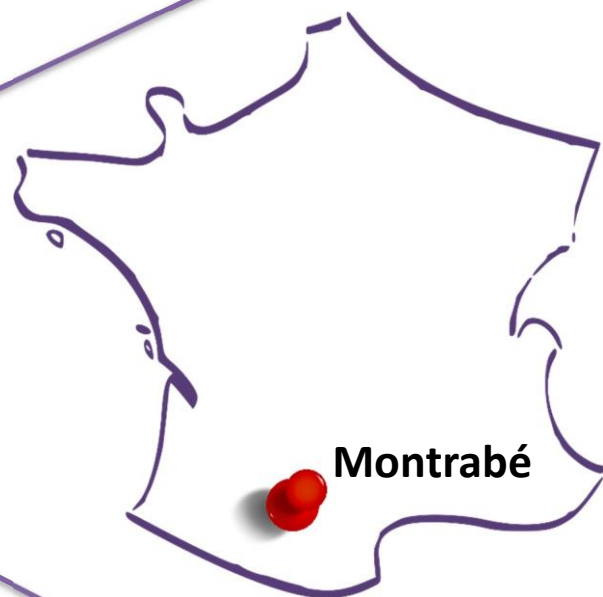


Banche LG 2700 mm Largeur poutre \geq 550 mm - 3 boutons

The page contains a series of horizontal lines for writing notes. The lines are arranged in a repeating pattern of light purple and white, starting with a solid purple header bar at the top. The lines are evenly spaced and extend across the width of the page.

The page contains a series of horizontal lines for writing notes. The lines are arranged in a repeating pattern of light purple and white, starting with a solid purple header bar at the top. The lines are evenly spaced and extend across the width of the page.

MAT'EQUIP 31



Pour toutes informations ou renseignements complémentaires,
vous pouvez joindre le service commercial

17 allée de Longuetterre
31850 MONTRABE
TEL : 05 62 18 53 14

www.matequip31.fr

LOCATION

PRESTATION

NEGOCE

ETUDES

ETAIEMENT

PIECE SPECIFIQUE

ACCES

COFFRAGE

SECURITE

ECHAFAUDAGE